	제품명	UIGGUB10-V02R01
1 페이지		

Smart GPS 설명서

제품명 : UIGGUB10-V02R01



(주) 유아이구즈

	제품명	UIGGUB10-V02R01
2 페이지		

목차

1. 제품소개
2. 메인보드(Host)와의 연결 방법
3. CONNECT 설명
4. 치수 (Dimensions)
5. 출력 샘플
6. 서비스 품목

.....

본 책자에서의 데이터는 단지 추정치이며 제품 성능 및 서비스의 보증 및 보장하지 않습니다. 이 책자는 언제나 (주)유아이구즈 에 의해 변경되어 질 수 있습니다. 특별한 목적을 위한 정확성, 신뢰성, 적합성 또는 이 책자의 내용 관련하여 표현 및 함축 의미 또한 어떤 보장 및 보증도 하지 않습니다.

	제품명	UIGGUB10-V02R01
3 페이지		

1. 제품소개

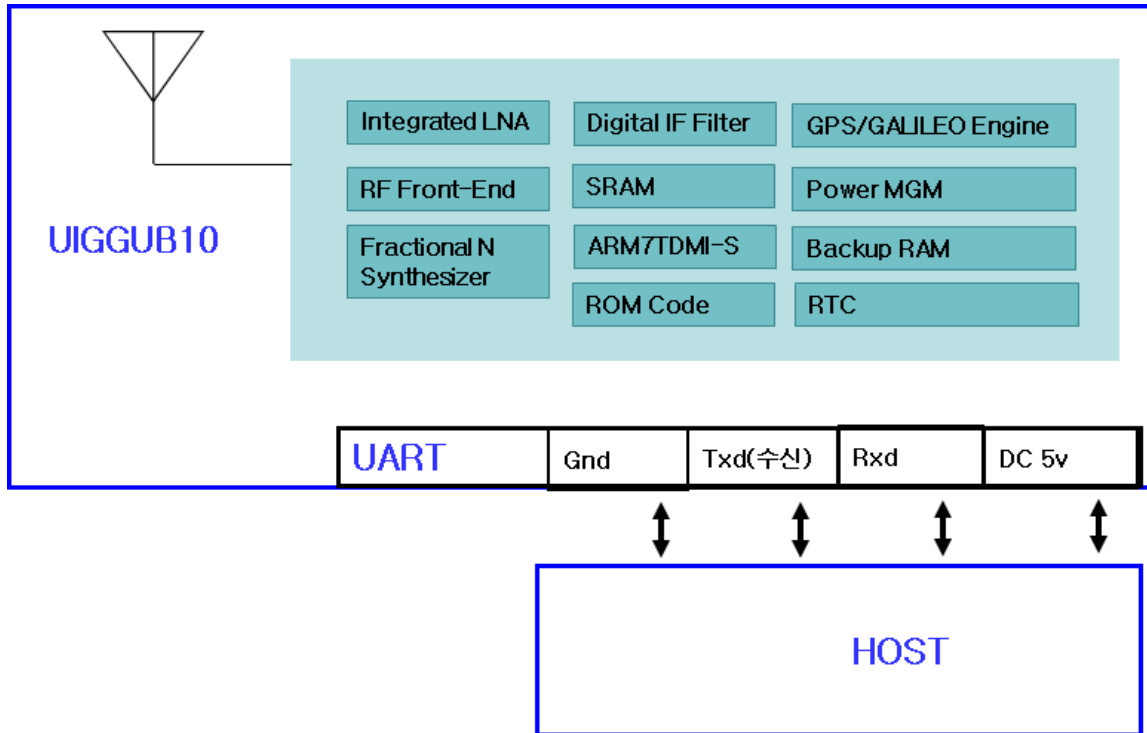
당사의 GPS모듈인 UIGGUB10-V02R01은 안테나 일체형으로 간단한 인터페이스로 Serial을 통해 간편하게 GPS Application을 구성할 수 있으며, 초고속 어쿼지션(Acquisition) 소형, 효율적인 전원관리, 열악한 환경에서의 수신 기능 등의 장점을 가지고 **PDA, Pocket PC, 그리고 다른 컴퓨팅 장치, 네비게이션, LBS응용 제품등에 다양하게 응용 할 수 있습니다.**

주요 기능은 아래 와 같습니다. (다양한 안테나 변경)

- ◆ 정밀한 위치추적
 - ✓ 개방된 지역에서 최고**2-5m CEP**이하의 정확성을 갖는 **Raw**데이터 출력
 - ✓ **10Hz** 까지의 **Raw** 데이터 업데이트율
 - ✓ **SBAS (WAAS, MSAS, EGNOS, GAGAN)** 위성 지원으로 정확도를 증가
 - ✓
- ◆ 초고속의 어쿼지션
 - ✓ 50 채널, 1 백만 개의 상관자
 - ✓ 확장성, 구성 가능한 32채널에 의한 고성능 어쿼지션
 - ✓ 초 정밀성의 18개 추적엔진
 - ✓ 160 dBm SuperSense 어쿼지션, 리어쿼지션 및 추적감도
 - ✓ **Clod start: 29s**
 - ✓ **Warm start : 29s**
 - ✓ **Aided starts: < 1s**
 - ✓ **Hot starts: < 1s**
- ◆ **GPS 및 GALILEO** 위성의 지원으로 정확성 및 수신 범위 향상
- ◆ 참고사항:
 - ✓ **Max. update : 4Hz**
 - ✓ **Sensitivity :**
 - ◇ **Acquisition : -160 dBm**
 - ◇ **Tracking : -160 dBm**
 - ◇ **Cold starts : -147 dBm**
 - ✓ Storage Temp. -40°C to 85°C
 - ✓ Protocol : NMEA

2. 메인보드(Host)와의 연결 방법

- 간단한 인터페이스 구조

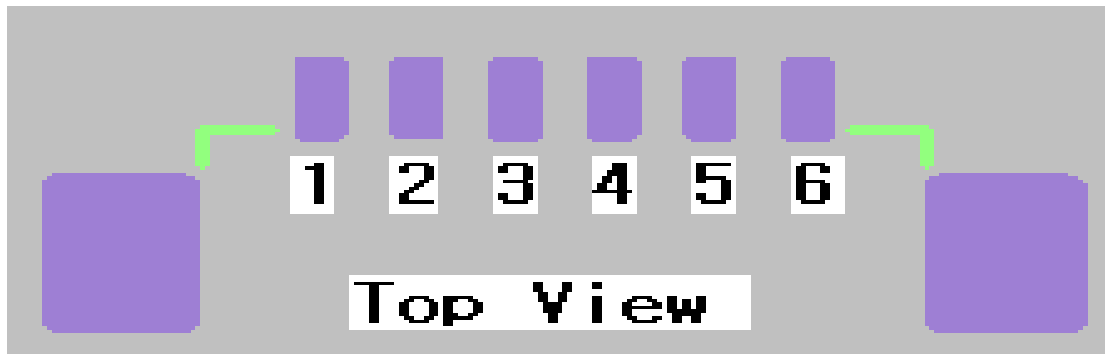


UIGGUB10-V02R01 모듈

메인보드

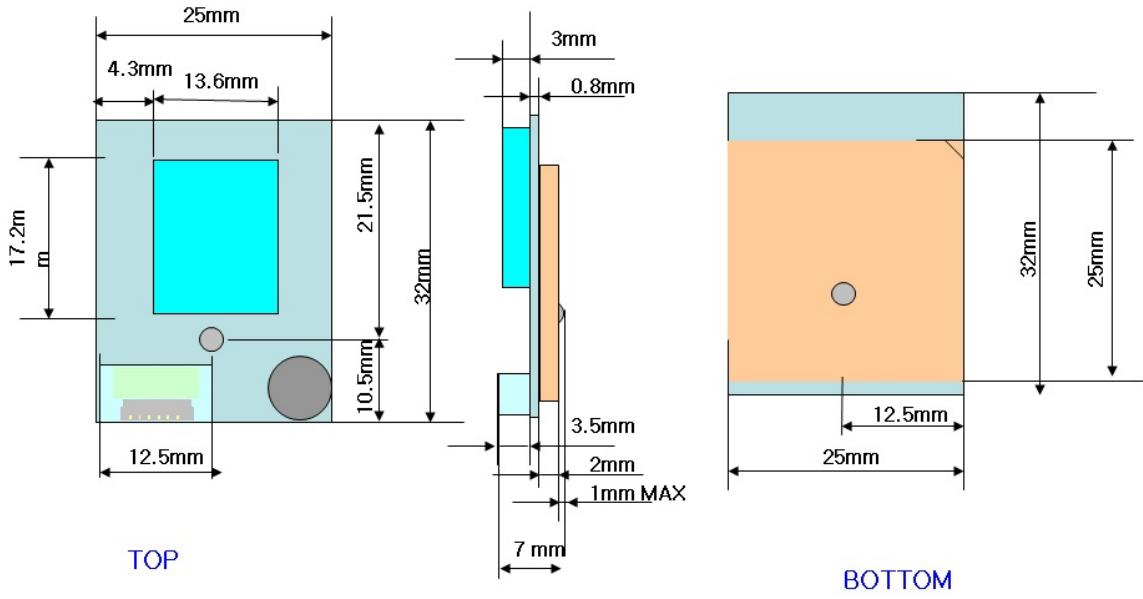
- ◆ 위의 4개의 연결은 기본적으로 RS232 통신을 하며, Protocol은 NMEA0183 Data format을 지원하고 이 연결의 Baud-rate은 9600입니다.
- ◆ 위의 모듈에 인가되는 “PW” 라인의 전원은 반드시 안정된 DC 5V전원이어야 하며, “GND” 라인과 함께 쌍으로 전원을 공급한다.
- ◆ “TXD”, “RXD” 라인을 통해 구현하려는 Application의 메인보드의 TX, RX 라인과 연결한다. (통신은 DC 3V로 동작)

3. Connect 연결 방법



Pin No.	Name	Description
1	GND	
2	TX	
3	RX	
4	Time Pulse	Keep NC
5	PW	
6		Keep NC

4. 치수



	제품명	UIGGUB10-V02R01
7 페이지		

5. 출력 샘플

\$GPGGA,035155.00,3723.19464,N,12656.72748,E,1,06,1.69,47.0,M,18.5,M,,*6F
 \$GPGSA,A,3,02,17,04,05,10,12,,,,,,,,,2.73,1.69,2.14*0A
 \$GPGSV,3,1,12,02,64,331,38,04,61,070,35,05,11,285,29,10,41,249,35*7C
 \$GPGSV,3,2,12,12,17,272,30,13,41,061,28,17,22,157,28,23,10,036,*7A
 \$GPGSV,3,3,12,25,09,088,,27,06,109,,29,00,323,,30,09,303,22*7C
 \$GPGLL,3723.19464,N,12656.72748,E,035155.00,A,A*6D
 \$GPRMC,035156.00,A,3723.19481,N,12656.72749,E,0.224,284.01,060308,,,A*65
 \$GPVTG,284.01,T,,M,0.224,N,0.415,K,A*36

6. 서비스 품목

- ◆ 1.25pitch 6pin용 Connect 케이블

.....
 기술 및 제품 문의 : www.uigoods.com의 질문 게시판을 이용해 주시거나,
dslee@uigoods.com 으로 의견이나 문의 메일 주시면 빠른 시일 내에 답변해 드리도록
 하겠습니다.